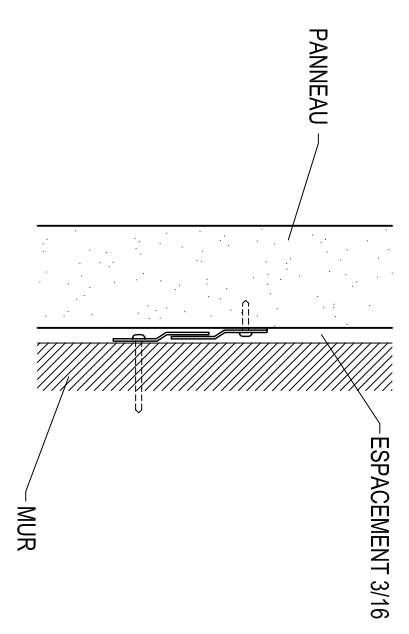
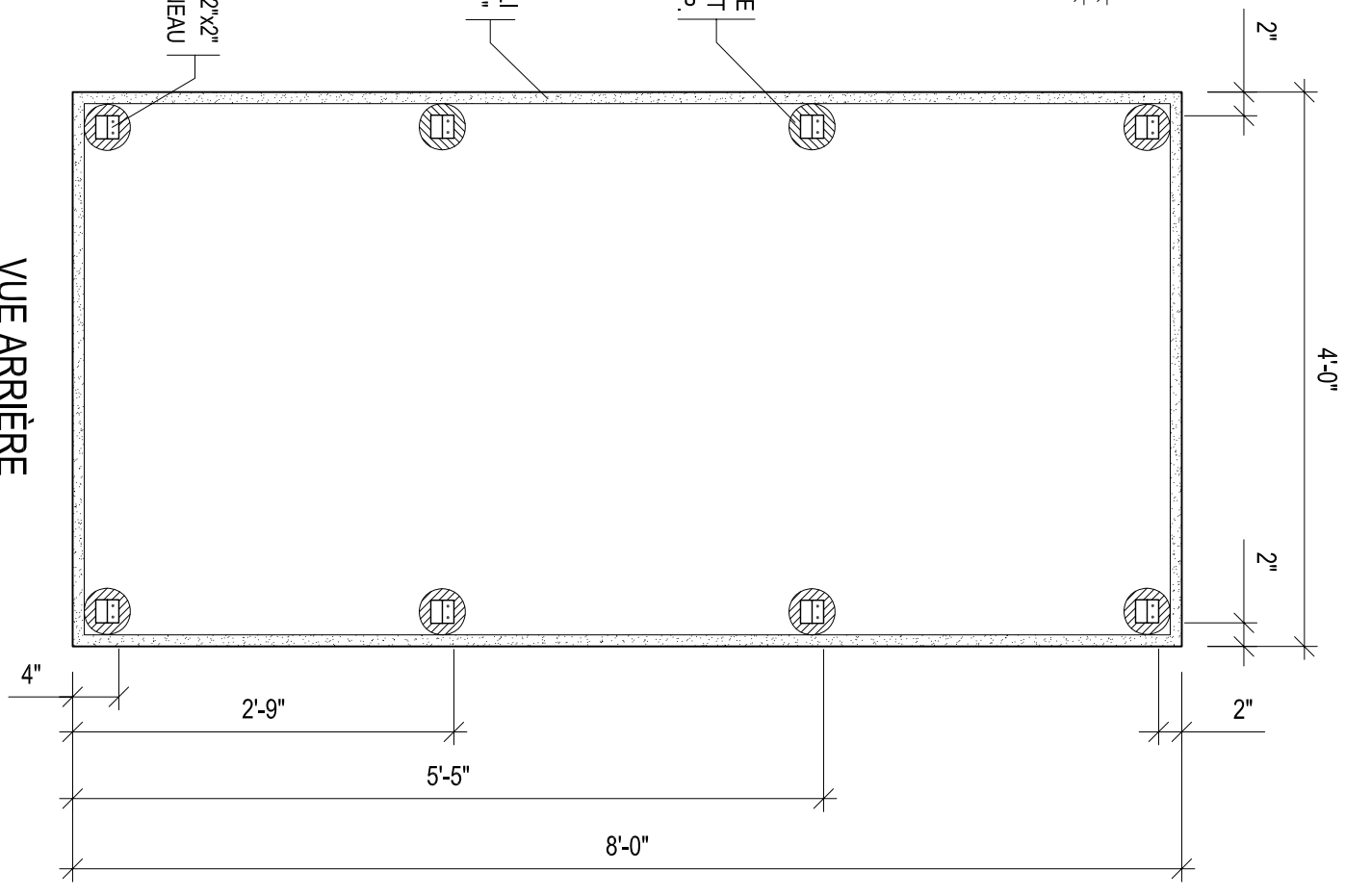


ANCRAGE MÉCANIQUE 2"x2"  
VISSÉ AU PANNEAU

REPLI  
DU TISSU ± 1"

SECTION DURCIE  
CHIMIQUEMENT  
± 4 Ø TYP.

VUE ARRIÈRE

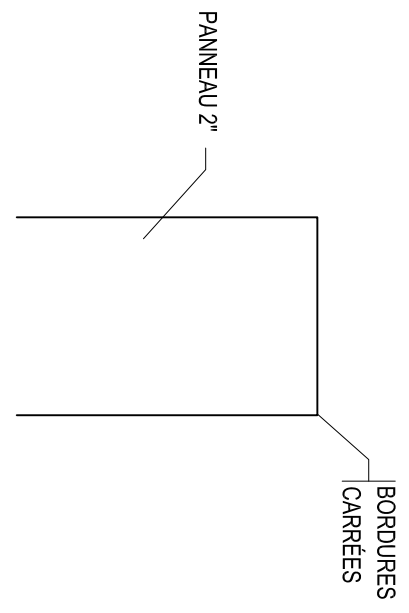


DÉTAIL D'ANCRAGE AU MUR

ECH: 3" = 1'-0"

DÉTAIL DU PANNEAU  
SANS TISSU VUE LATÉRALE

ECH: 6" = 1'-0"



11390 Armand Chapat  
Montréal (Québec)  
Canada H1C 1S7  
Tel.: (514) 643-0800  
Fax.: (514) 643-0959  
www.accocinema.com

TITRE DU PROJET:

TITRE DU DESSIN:

PANNEAU ACPAN 48" x 96" x 2"

DESSINÉ PAR: Y.B

ÉCH: 3/4" = 1'-0" s/i

DATE: 05/01/2016