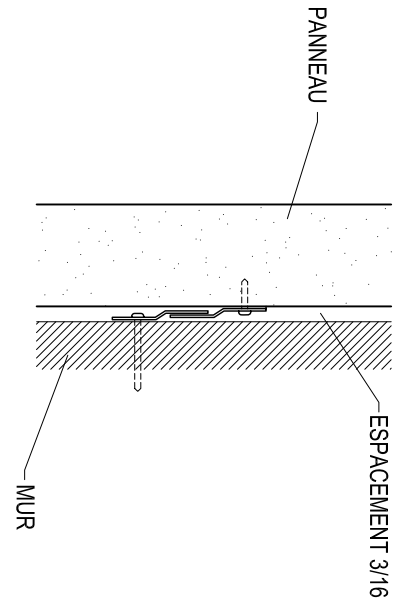
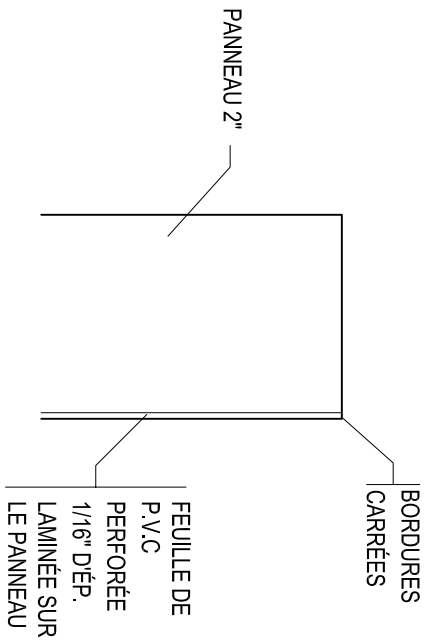


VUE ARRIÈRE



DÉTAIL D'ANCRAGE AU MUR

ECH: 3" = 1'-0"



TOTAL 2 1/16 DÉP.

**DÉTAIL DU PANNEAU
SANS TISSU VUE LATÉRALE**

ECH: 6" = 1'-0"