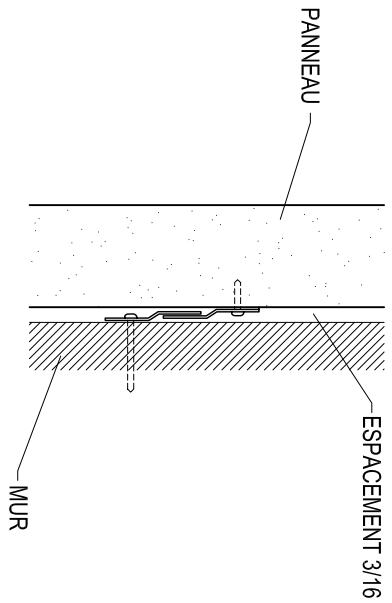
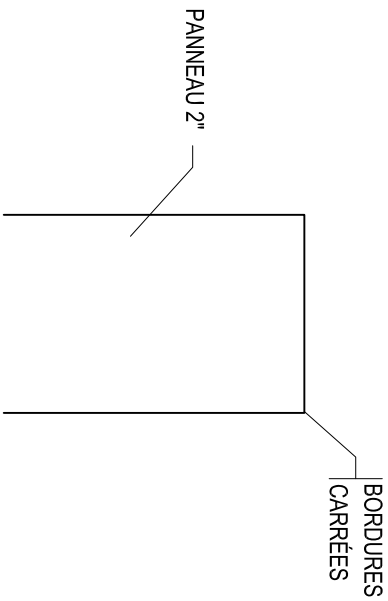


VUE ARRIÈRE



DÉTAIL D'ANCRAGE AU MUR

ECH: 3" = 1'-0"



DÉTAIL DU PANNEAU
SANS TISSU VUE LATÉRALE

ECH: 6" = 1'-0"



11390 Armand Chapat
Montréal (Québec)
Canada H1C 1S7
Tel.: (514) 643-0800
Fax.: (514) 643-0959
www.accocinema.com

TITRE DU PROJET:

TITRE DU DESSIN:

PANNEAU ACPAN 48"x48"x2"

DESSINÉ PAR: Y.B

ÉCH: 3/4" = 1'-0" s/i

DATE: 05/01/2016