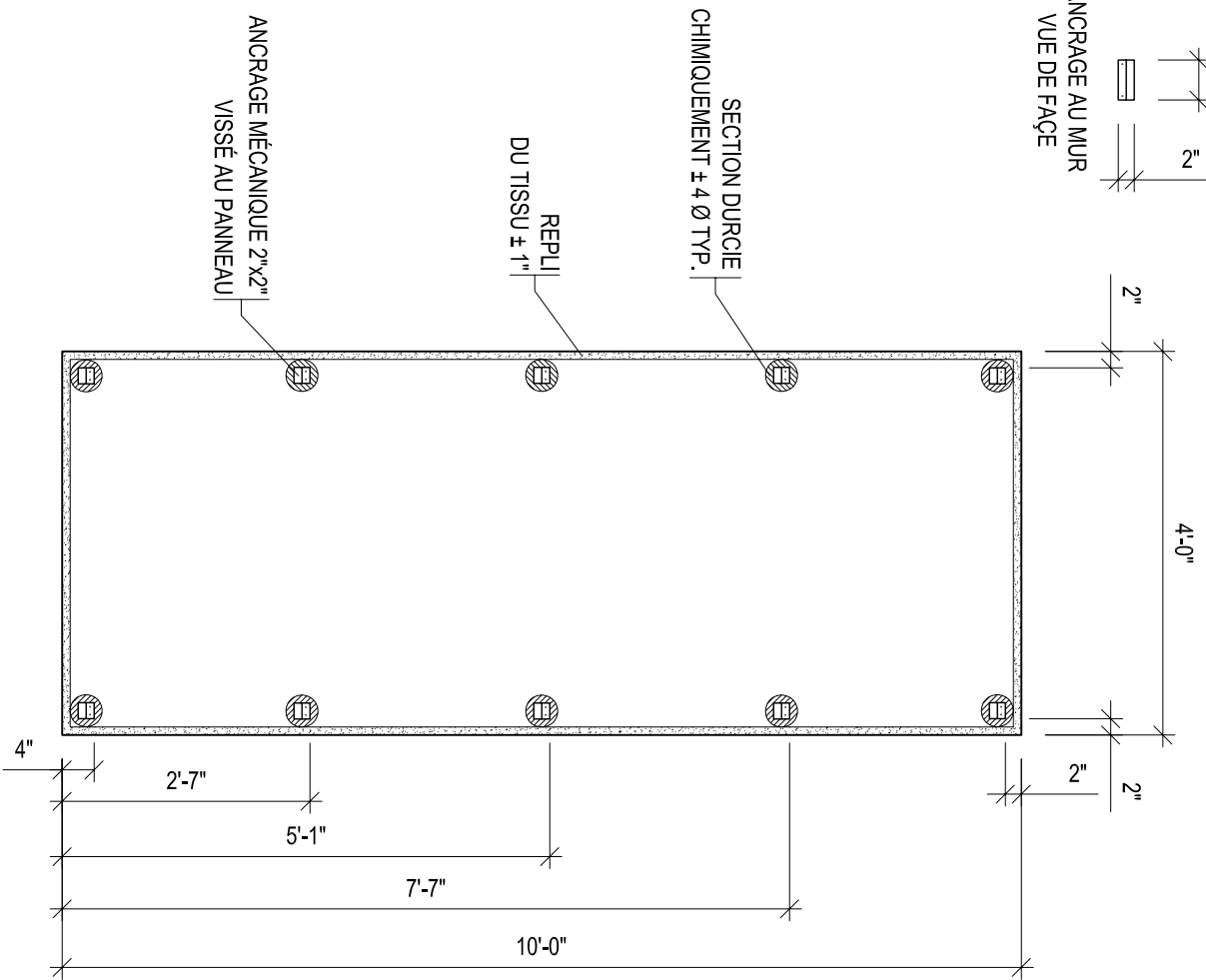
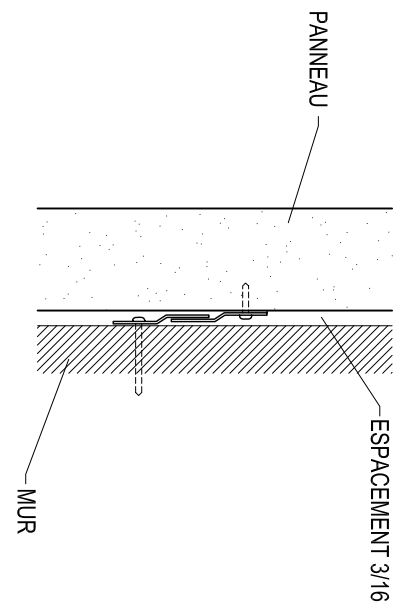


ANCRAGE AU MUR  
VUE DE FACE

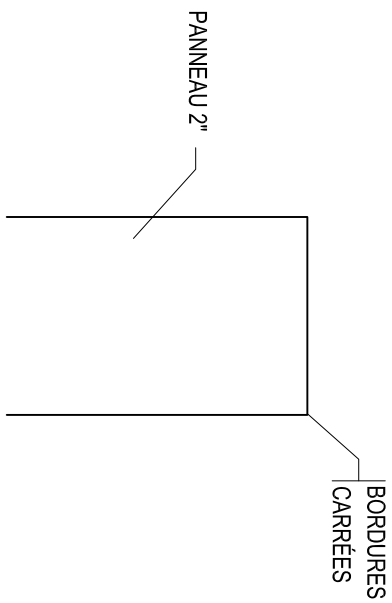


VUE ARRIÈRE



DÉTAIL D'ANCRAGE AU MUR

ECH: 3" = 1'-0"



DÉTAIL DU PANNEAU  
SANS TISSU VUE LATÉRALE

ECH: 8" = 1'-0"