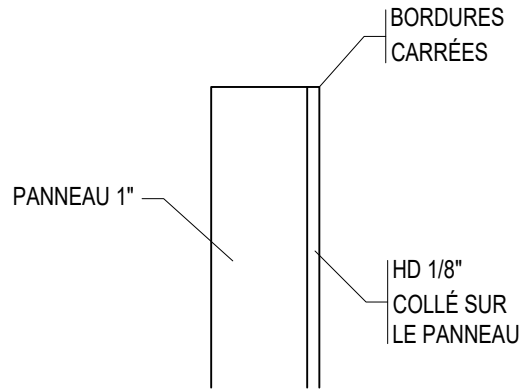


DÉTAIL D'ANCRAGE AU MUR

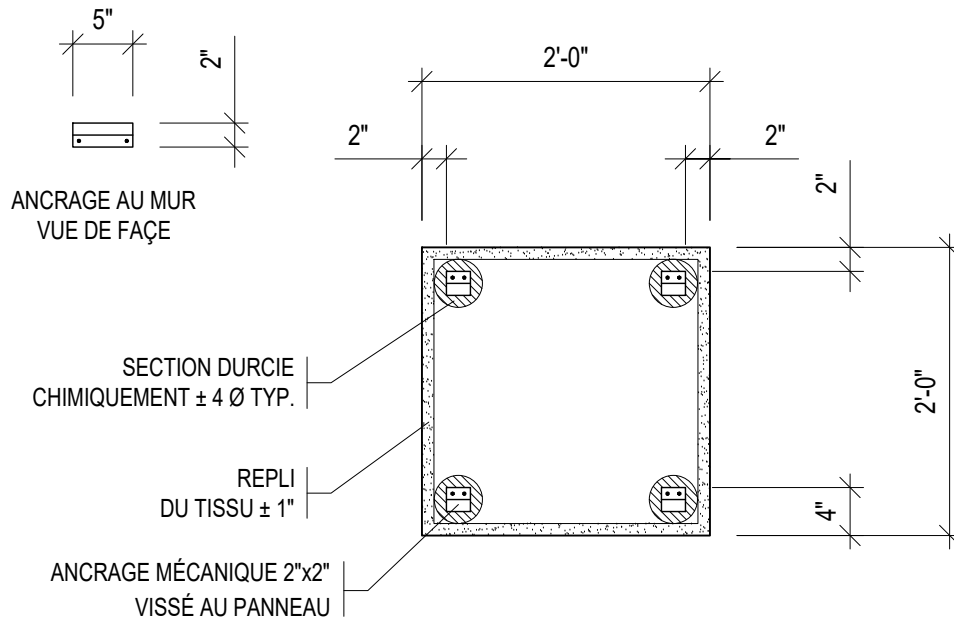
ECH: 3" = 1'-0"



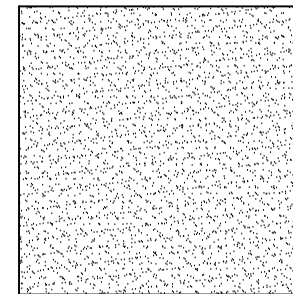
TOTAL 1 1/8 D'ÉP.

DÉTAIL DU PANNEAU SANS TISSU VUE LATÉRALE

ECH: 6" = 1'-0"



VUE ARRIÈRE



VUE AVANT

DESSINÉ PAR: Y.B
 ÉCH: 3/4" = 1'-0" s/i
 DATE: 05/01/2016

TITRE DU PROJET:
 TITRE DU DESSIN: PANNEAU RÉSISTANT HD 24"x24"x1"

11390 Armand Chapat
 Montréal (Québec)
 Canada H1C 1S7
 Tel.: (514) 643-0800
 Fax.: (514) 643-0959
 www.accocinema.com

