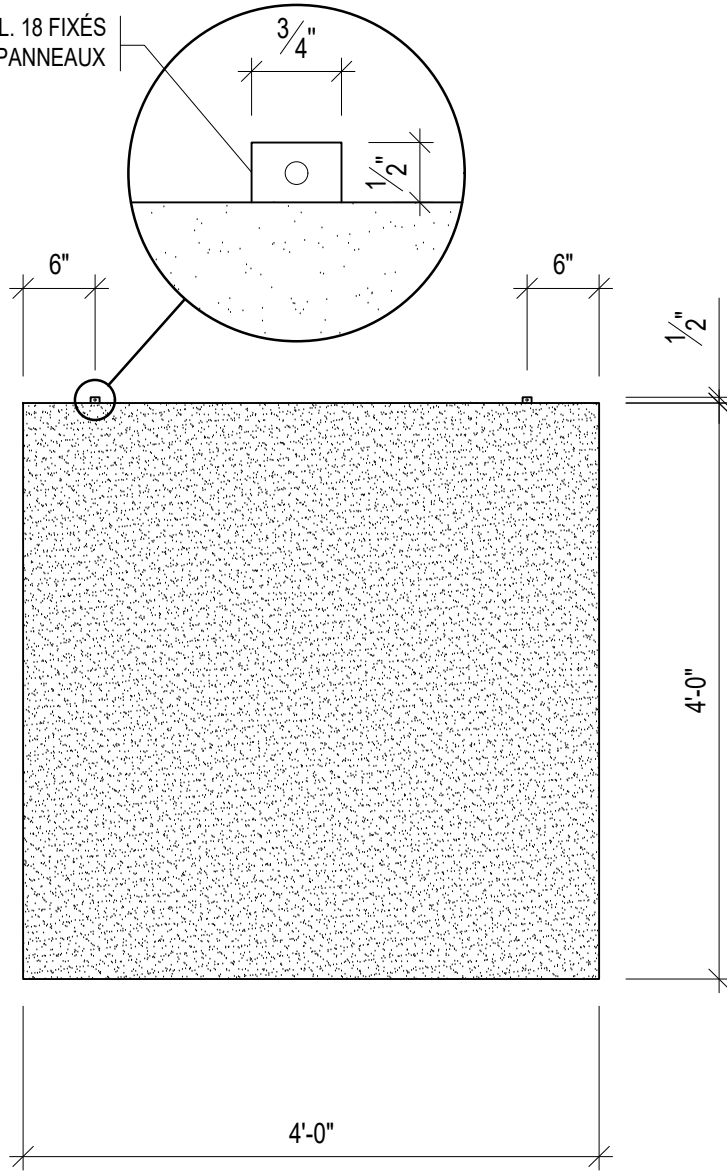
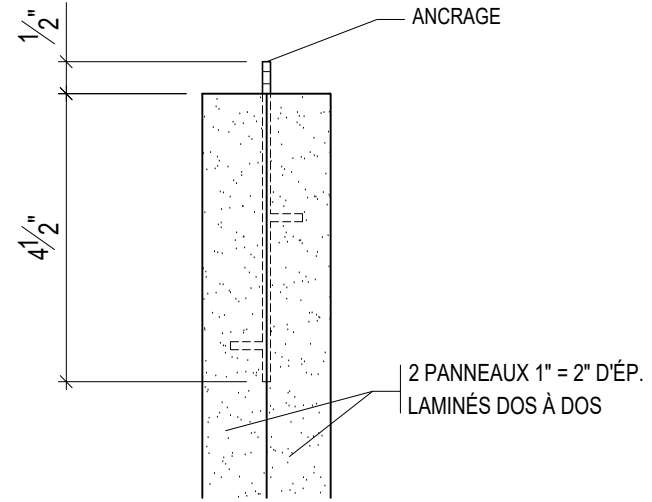


ANCRAGES CAL. 18 FIXÉS
ENTRE LES 2 PANNEAUX



VUE AVANT



DÉTAIL D'ANCRAGE
VUE LATÉRALE

ECH: 4" = 1'-0"

DESSINÉ PAR: Y.B
ÉCH: 3/4" = 1'-0" s/i
DATE: 05/01/2016

TITRE DU PROJET:

TITRE DU DESSIN:

PANNEAU BAFFLE 48"x48"x2"

11390 Armand Chapat
Montréal (Québec)
Canada H1C 1S7
Tel.: (514) 643-0800
Fax.: (514) 643-0959
www.accocinema.com

