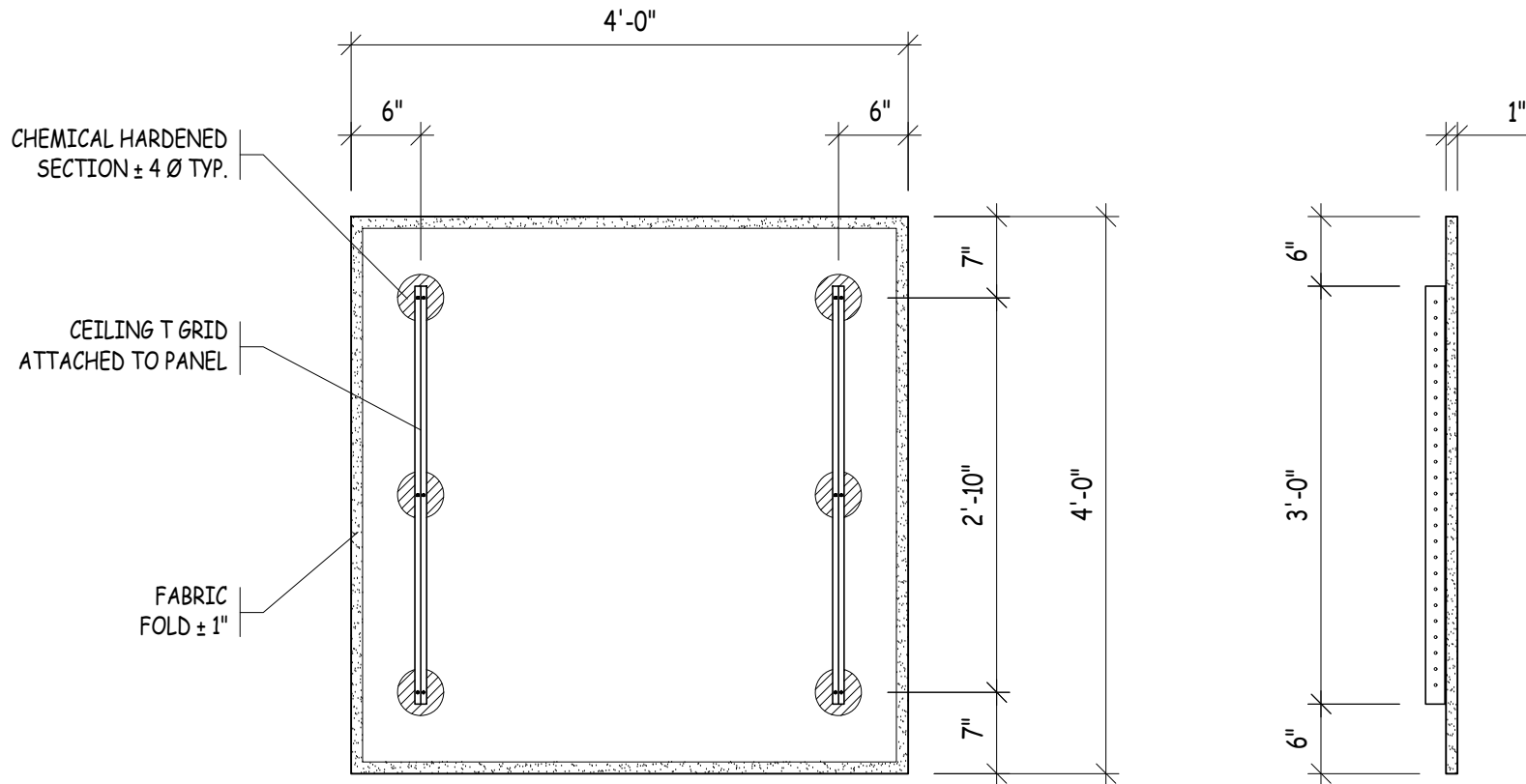


1" PANEL

ANCHORING DETAIL

SCALE 6" = 1'-0"



BACK VIEW

SIDE VIEW

DESSINÉ PAR: Y.B
ÉCH: 3/4" = 1'-0" s/i
DATE: 05/01/2016

TITRE DU PROJET:
TITRE DU DESSIN:
48" x 48" x 1" SUSPENDED

11390 Armand Chaput
Montréal (Québec)
Canada H1C 1S7
Tel.: (514) 643-0800
Fax.: (514) 643-0959
www.accocinema.com

