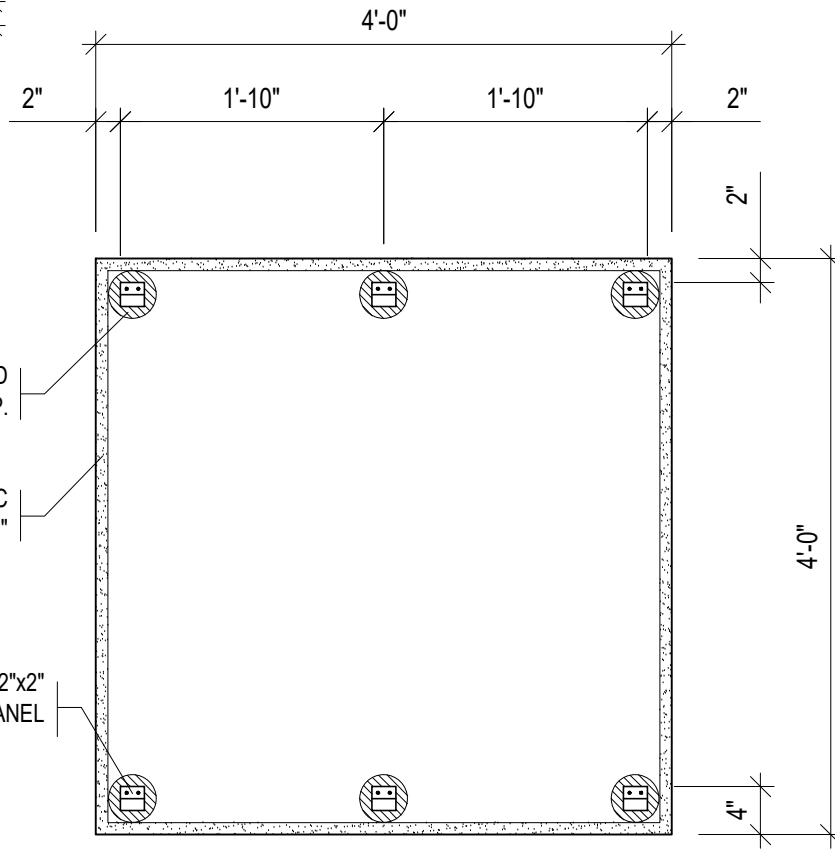
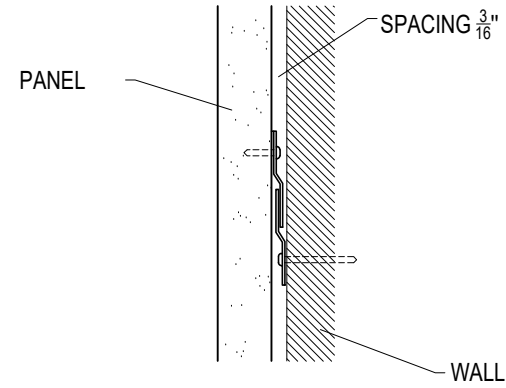


FRONT VIEW
WALL ANCHOR

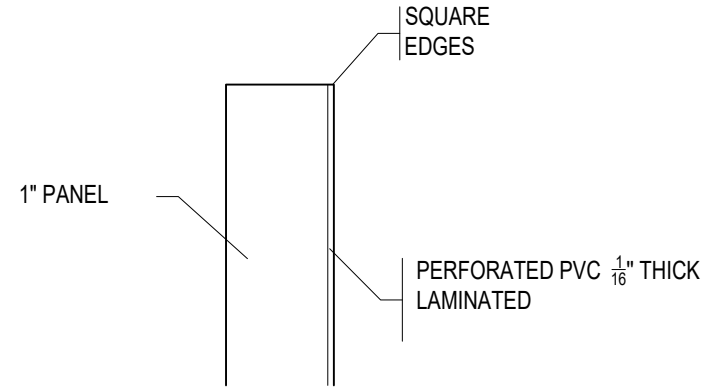


BACK VIEW



WALL ANCHORING DETAIL

SCALE: 3" = 1'-0"



TOTAL THICKNESS 1 ¹/₁₆"

SIDE PANEL DETAIL
WITHOUT FABRIC

SCALE: 6" = 1'-0"

DESSINÉ PAR: Y.B
ÉCH: 3/4" = 1'-0" s/i
DATE: 05/01/2016

TITRE DU PROJET:

TITRE DU DESSIN:

48" x 48" x 1" RESISTANT PVC

11390 Armand Chapat
Montréal (Québec)
Canada H1C 1S7
Tel.: (514) 643-0800
Fax.: (514) 643-0959
www.accocinema.com

