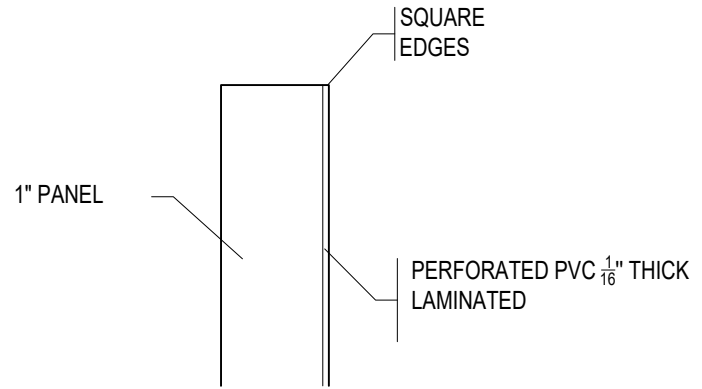


WALL ANCHORING DETAIL

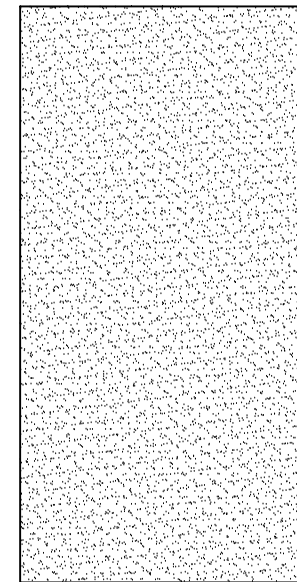
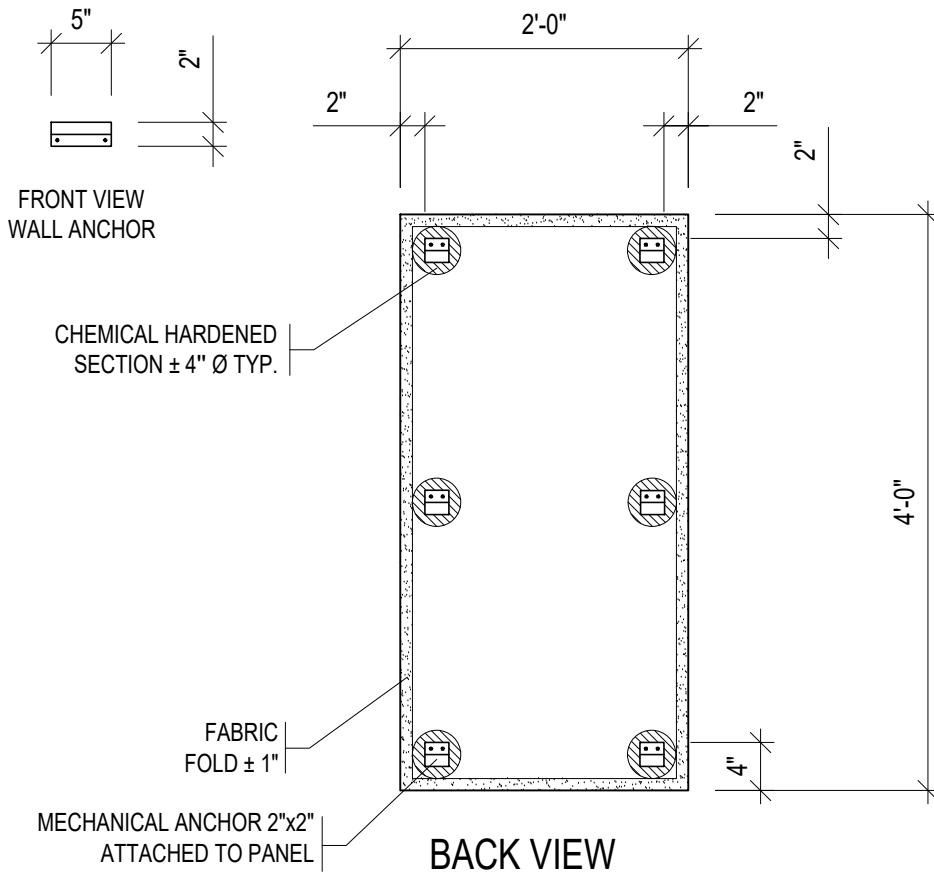
SCALE: 3" = 1'-0"



TOTAL THICKNESS 1 1/16"

SIDE PANEL DETAIL WITHOUT FABRIC

SCALE: 6" = 1'-0"



TITRE DU PROJET: 11390 Armand Chapat Montréal (Québec) Canada H1C 1S7 Tel.: (514) 643-0800 Fax.: (514) 643-0959 www.accocinema.com	DESSINÉ PAR: Y.B
	ÉCH: 3/4" = 1'-0" s/i
TITRE DU DESSIN: 24" x 48" x 1" RESISTANT PVC	DATE: 05/01/2016

