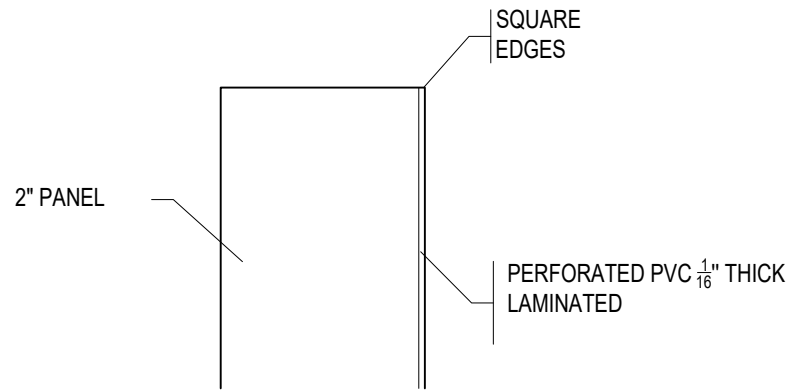


WALL ANCHORING DETAIL

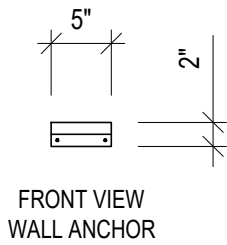
SCALE 3" = 1'-0"



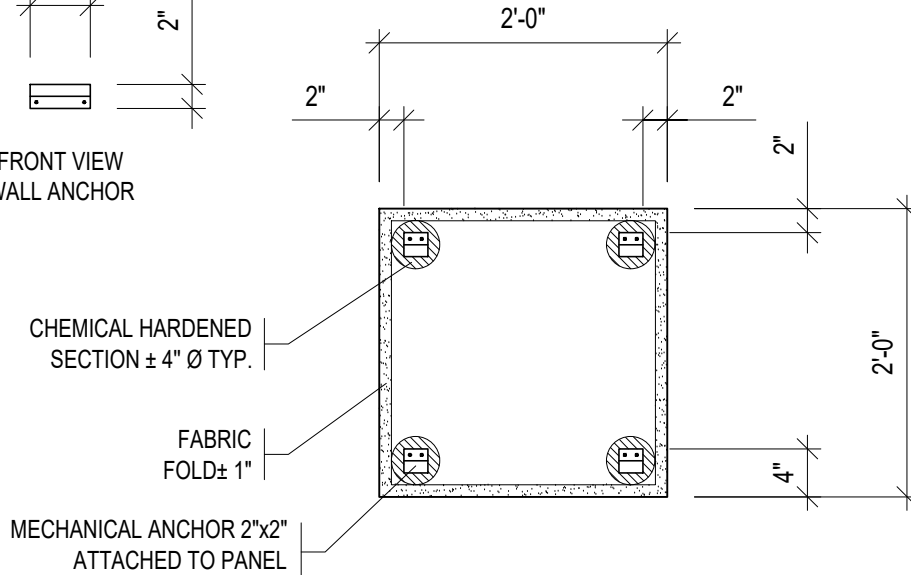
TOTAL THICKNESS 2 1/16"

SIDE PANEL DETAIL WITHOUT FABRIC

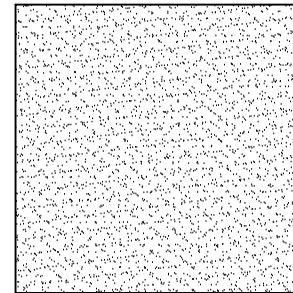
SCALE: 6" = 1'-0"



FRONT VIEW WALL ANCHOR



BACK VIEW



FRONT VIEW

DESSINÉ PAR: Y.B
 ÉCH: 3/4" = 1'-0" s/l
 DATE: 05/01/2016

TITRE DU PROJET:
 TITRE DU DESSIN: 24" x 24" x 2" RESISTANT PVC

11390 Armand Chapat
 Montréal (Québec)
 Canada H1C 1S7
 Tel.: (514) 643-0800
 Fax.: (514) 643-0959
 www.accocinema.com

