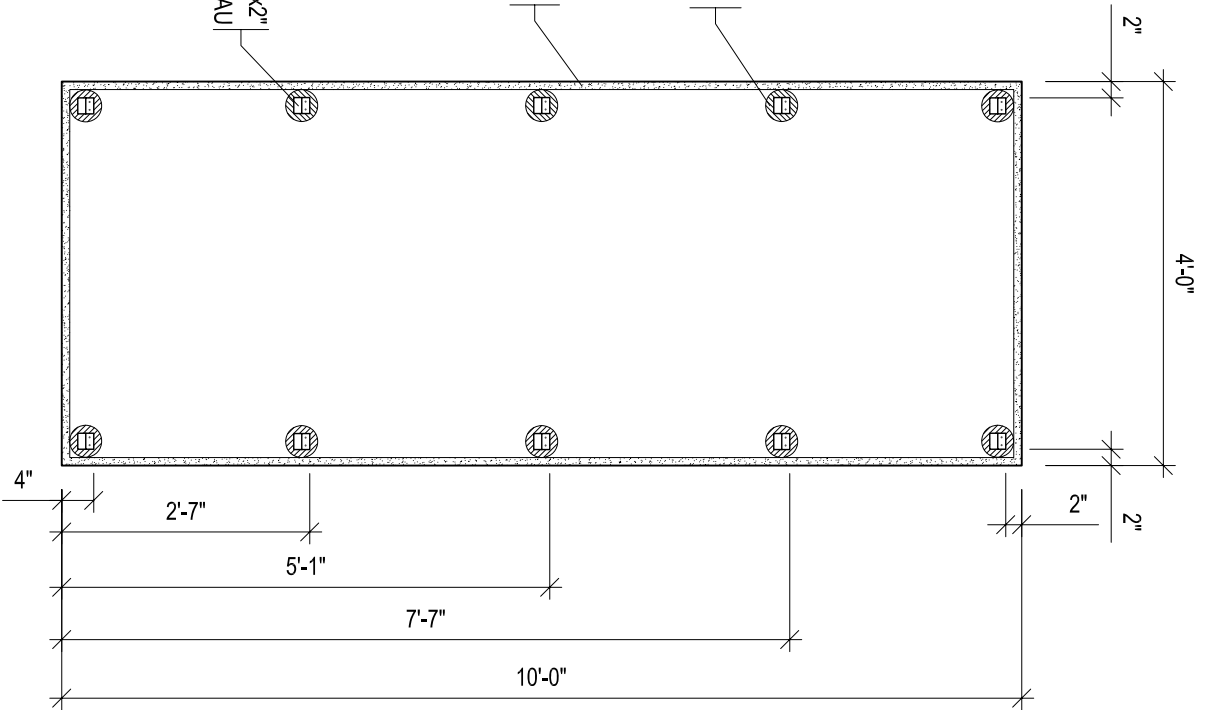


ANCRAGE AU MUR
VUE DE FACE

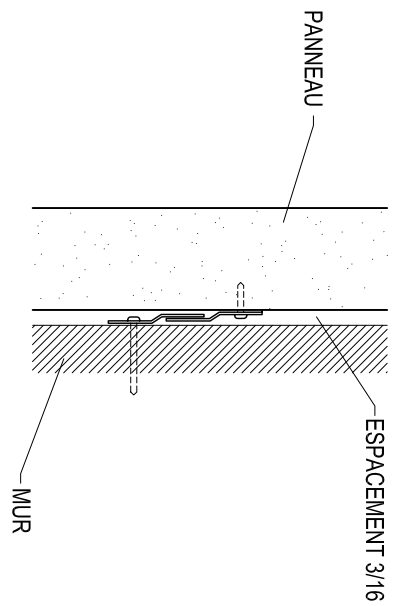
SECTION DURCIE
CHIMIQUEMENT ± 4 Ø TYP.

REPLI
DU TISSU ± 1"

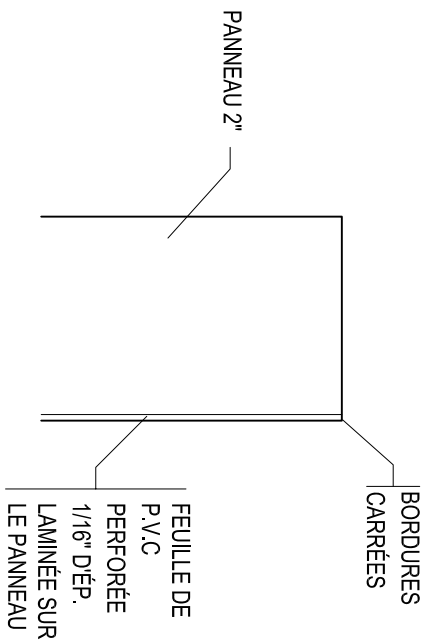
ANCRAGE MÉCANIQUE 2"x2"
VISSÉ AU PANNEAU



VUE ARRIÈRE



DÉTAIL D'ANCRAGE AU MUR
ECH: 3" = 1'-0"



TOTAL 2 1/16 DÉP.

DÉTAIL DU PANNEAU
SANS TISSU VUE LATÉRALE
ECH: 6" = 1'-0"