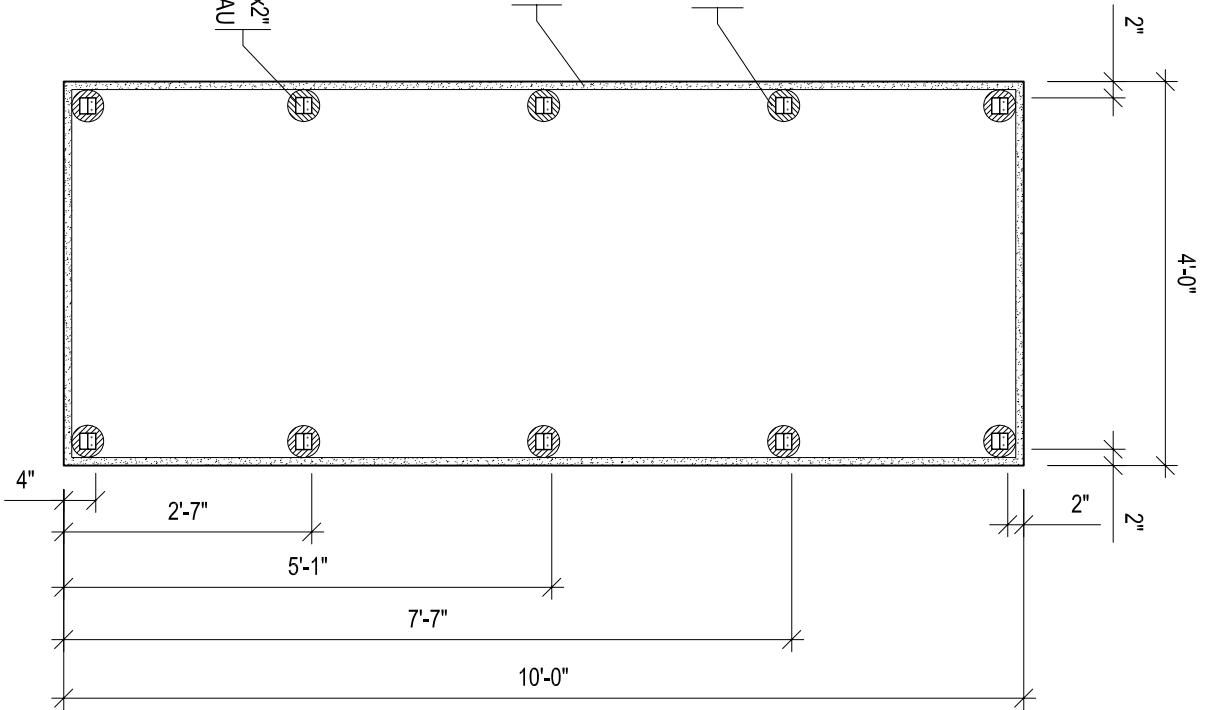


ANCRAGE AU MUR  
VUE DE FACE

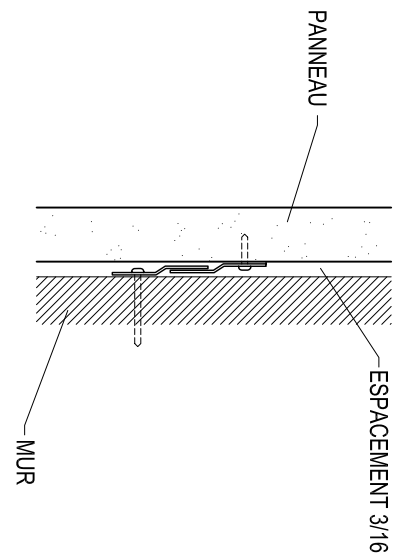
SECTION DURCIE  
CHIMIQUEMENT ± 4 Ø TYP.

REPLI  
DU TISSU ± 1"

ANCRAGE MÉCANIQUE 2"x2"  
VISSÉ AU PANNEAU

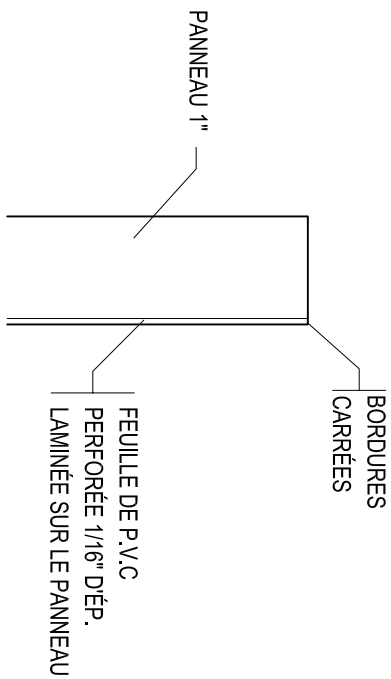


VUE ARRIÈRE



DÉTAIL D'ANCRAGE AU MUR

ECH: 3" = 1'-0"



TOTAL 1 1/16 D'ÉP.

DÉTAIL DU PANNEAU  
SANS TISSU VUE LATÉRALE

ECH: 6" = 1'-0"