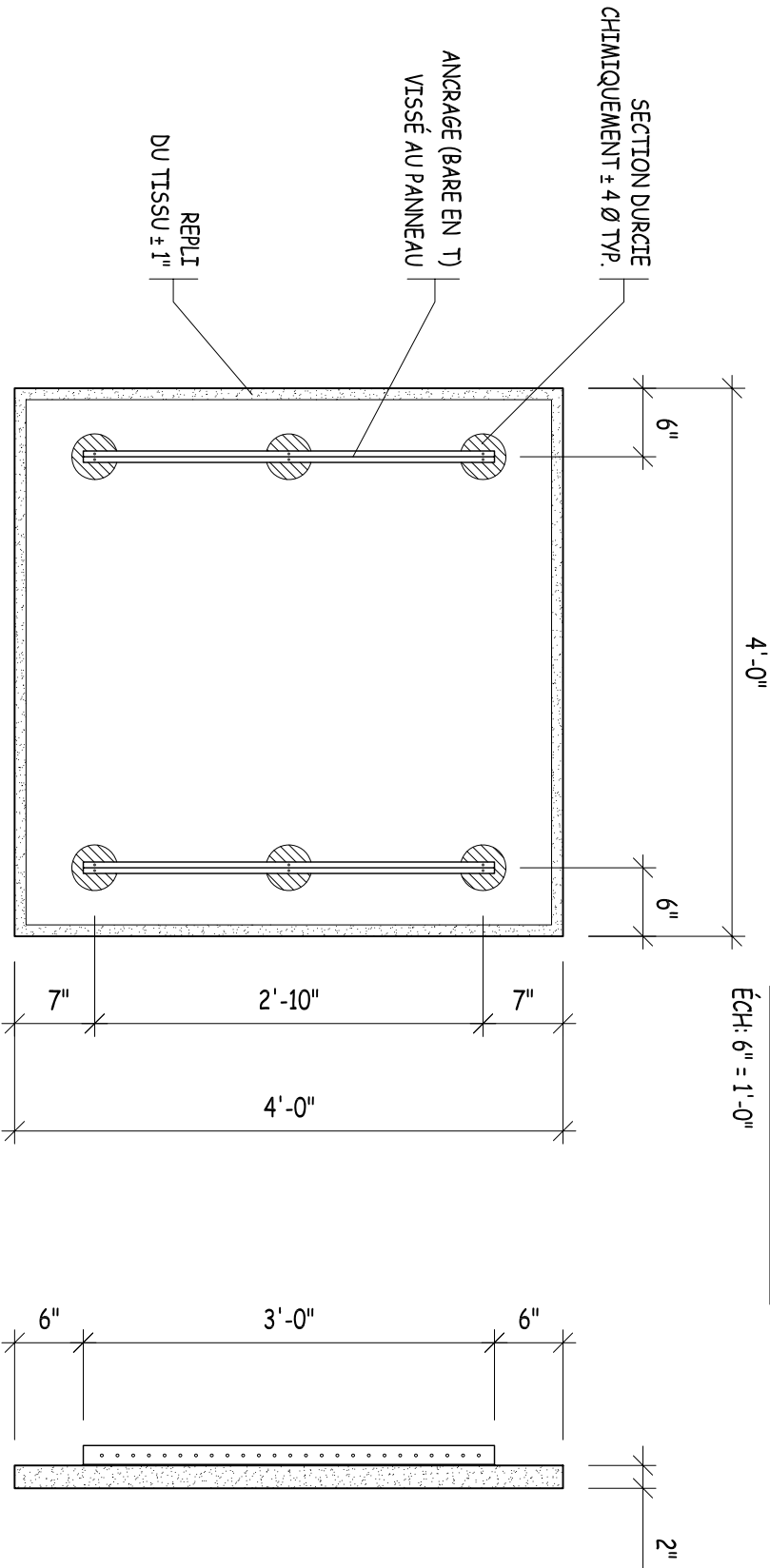


PANNEAU 2" DÉP.

DÉTAIL D'ANCRAGE

ÉCH: 6" = 1'-0"



VUE ARRRIÈRE

VUE LATÉRALE



11390 Armand Chapat
Montréal (Québec)
Canada H1C 1S7
Tel.: (514) 643-0800
Fax.: (514) 643-0959
www.accocinema.com

TITRE DU PROJET:

TITRE DU DESSIN:

PANNEAU TYPE SUSPENDU 48" x 48" x 2"

DESSINÉ PAR: Y.B

ÉCH: 3/4" = 1'-0" s/i

DATE: 05/01/2016