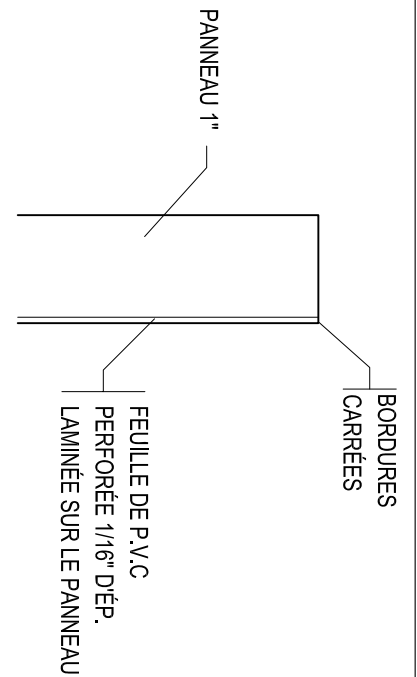


DÉTAIL D'ANCRAGE AU MUR

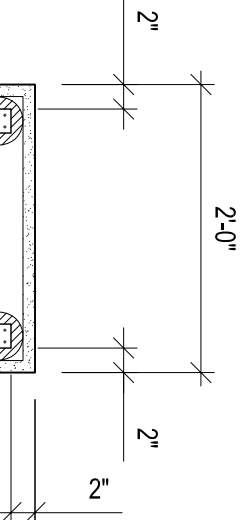
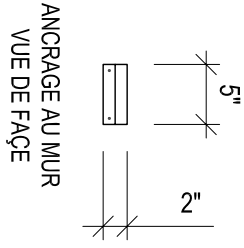
ECH: 3" = 1'-0"



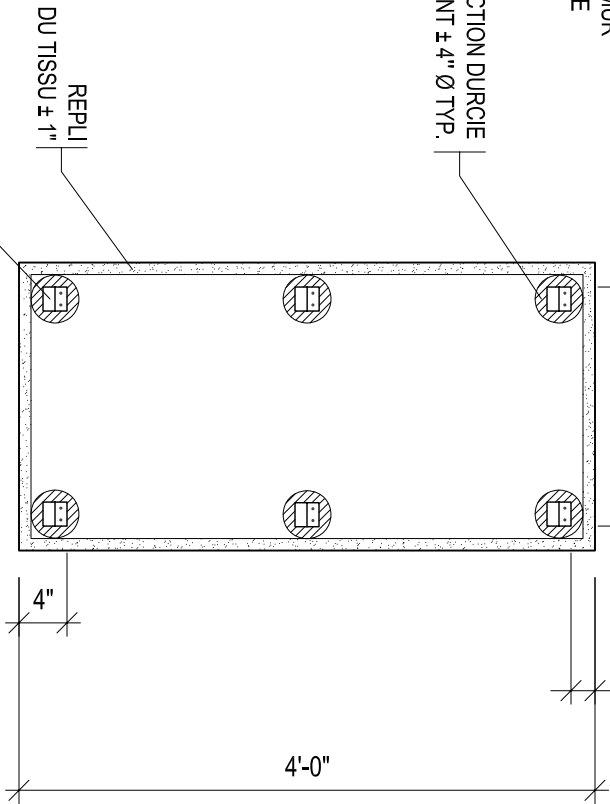
TOTAL 1 1/16 DÉP.

DÉTAIL DU PANNEAU SANS TISSU VUE LATÉRALE

ECH: 6" = 1'-0"



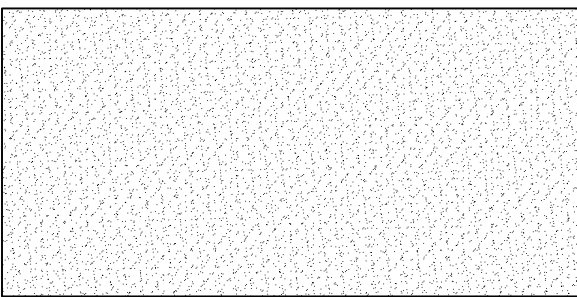
SECTION DURCIE CHIMIQUEMENT ± 4" Ø TYP.



ANCRAGE MÉCANIQUE 2"x2" VISSÉ AU PANNEAU

REPLI DU TISSU ± 1"

VUE ARRIÈRE



VUE AVANT



11390 Armand Chapat
Montréal (Québec)
Canada H1C 1S7
Tel.: (514) 643-0800
Fax.: (514) 643-0959
www.accocinema.com

TITRE DU PROJET:

TITRE DU DESSIN:

PANNEAU (PVC) 24"x48"x1"

DESSINÉ PAR: Y.B

ÉCH: 3/4" = 1'-0" s/i

DATE: 05/01/2016