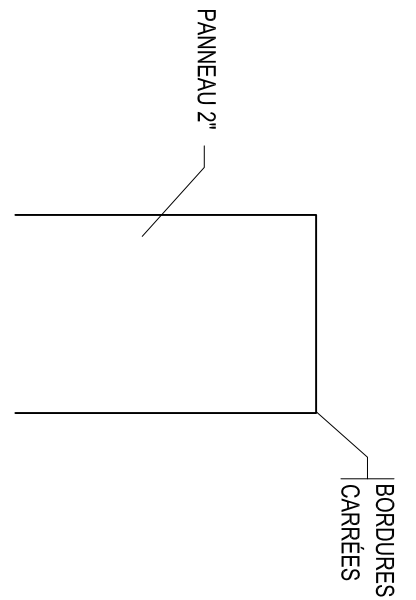


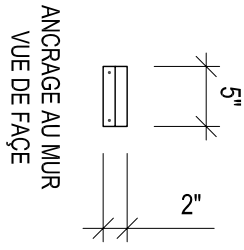
DÉTAIL D'ANCRAGE AU MUR

ECH: 3" = 1'-0"

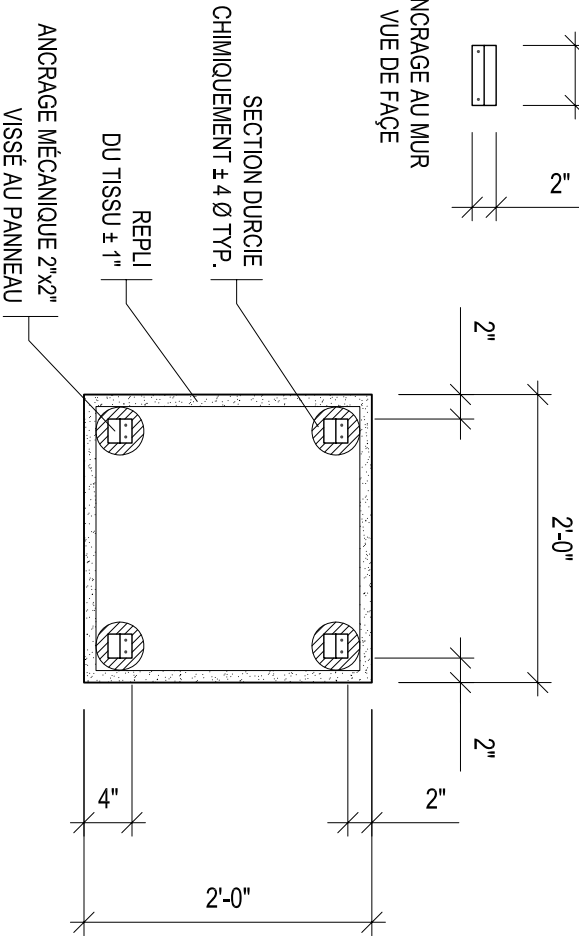


**DÉTAIL DU PANNEAU
SANS TISSU VUE LATÉRALE**

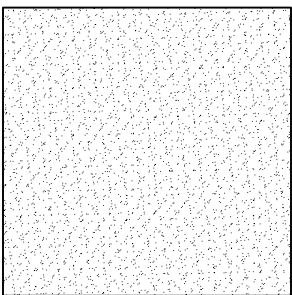
ECH: 6" = 1'-0"



ANCHORAGE AU MUR
VUE DE FACE



VUE ARRIÈRE



VUE AVANT