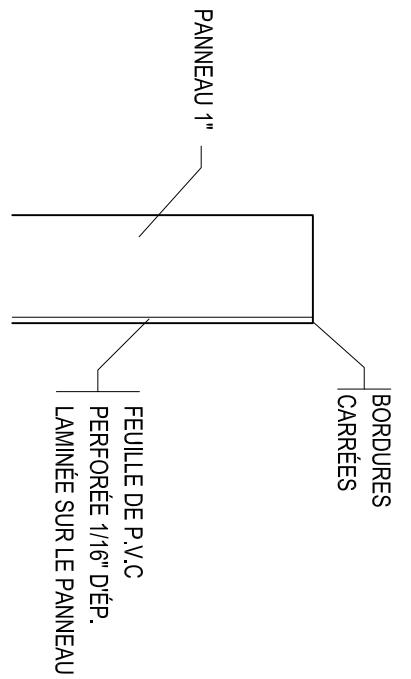
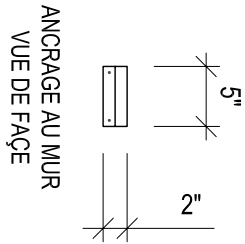


DÉTAIL D'ANCRAGE AU MUR

ECH: 3" = 1'-0"

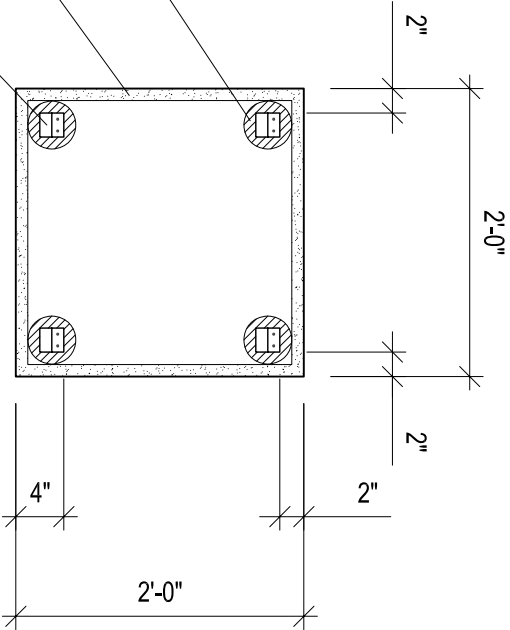


TOTAL 1 1/16 DÉP.



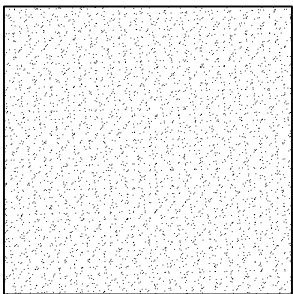
SECTION DURCIE
CHIMIQUEMENT ± 4 Ø TYP.
REPLI
DU TISSU ± 1"
ANCRAGE MÉCANIQUE 2"x2"
VISSÉ AU PANNEAU

VUE ARRIÈRE



DÉTAIL DU PANNEAU SANS TISSU VUE LATÉRALE

ECH: 6" = 1'-0"



VUE AVANT