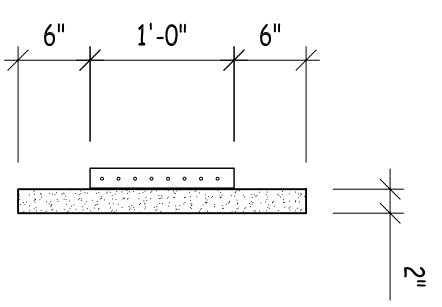


**VUE ARRIÈRE**

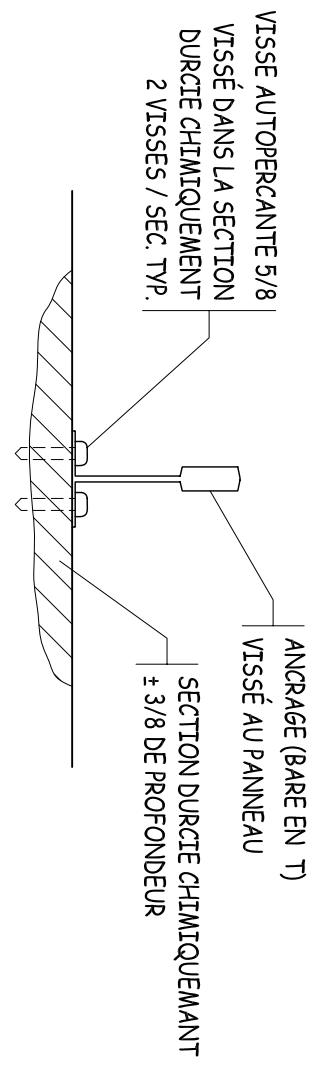


**VUE LATÉRALE**

PANNEAU 2" DÉP.

**DÉTAIL D'ANCRAGE**

ÉCH: 6" = 1'-0"



11390 Armand Chapat  
Montréal (Québec)  
Canada H1C 1S7  
Tel.: (514) 643-0800  
Fax.: (514) 643-0959  
www.accocinema.com

TITRE DU PROJET:

TITRE DU DESSIN:

PANNEAU TYPE SUSPENDU 24" x 24" x 2"

DESSINÉ PAR: Y.B

ÉCH: 3/4" = 1'-0" s/i

DATE: 05/01/2016