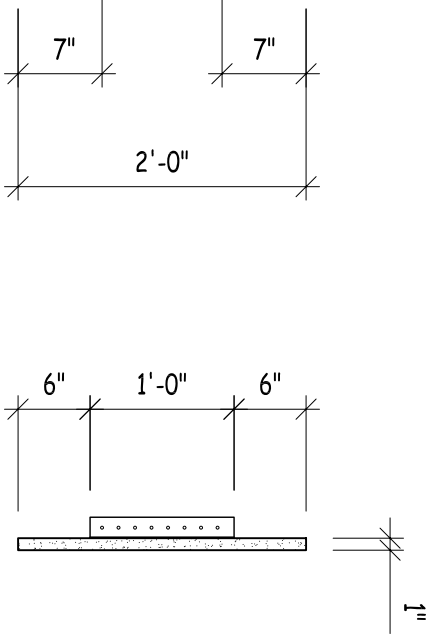
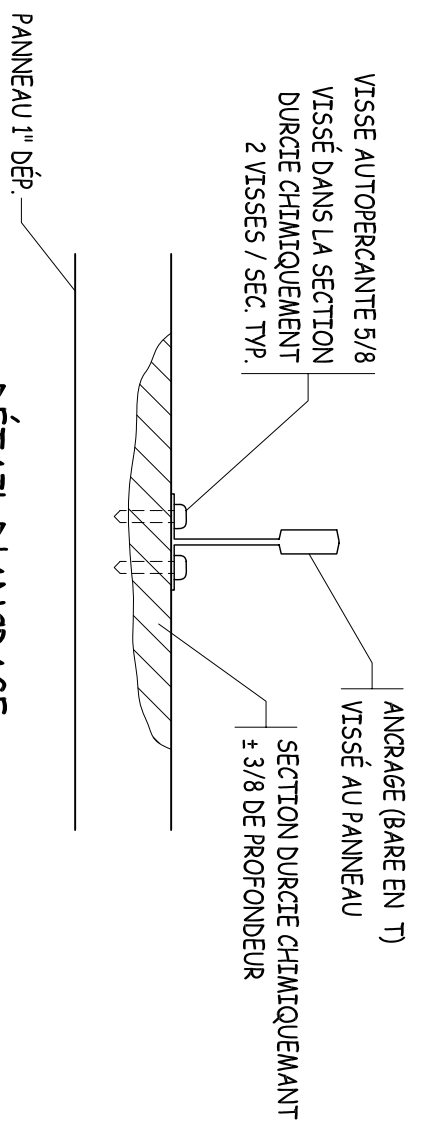


**VUE ARRIÈRE**



**VUE LATÉRALE**



**DÉTAIL D'ANCRAGE**

ÉCH: 6" = 1'-0"



11390 Armand Chapat  
 Montréal (Québec)  
 Canada H1C 1S7  
 Tel.: (514) 643-0800  
 Fax.: (514) 643-0959  
 www.accocinema.com

TITRE DU PROJET:

TITRE DU DESSIN:

PANNEAU TYPE SUSPENDU 24" x 24" x 1"

DESSINÉ PAR: Y.B

ÉCH: 3/4" = 1'-0" s/i

DATE: 05/01/2016